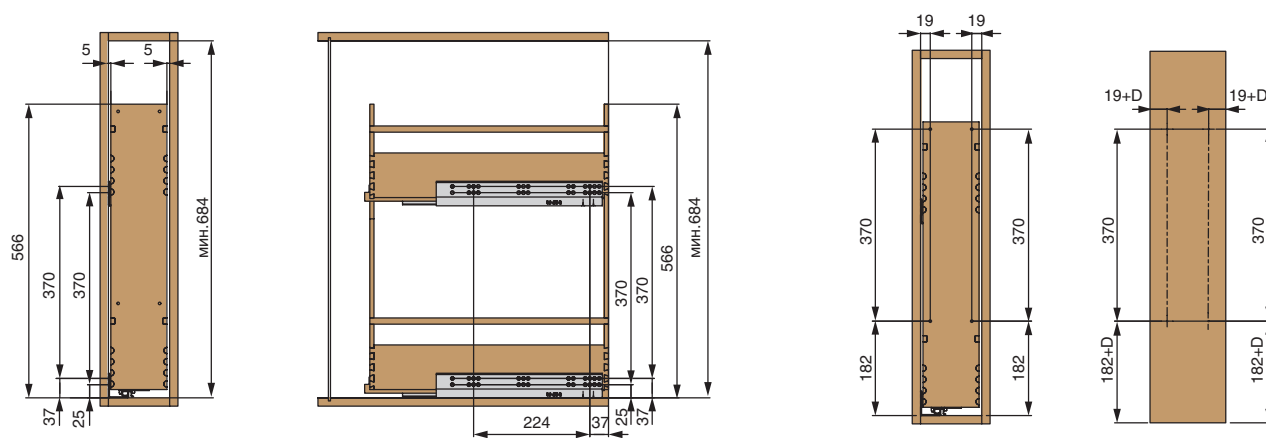


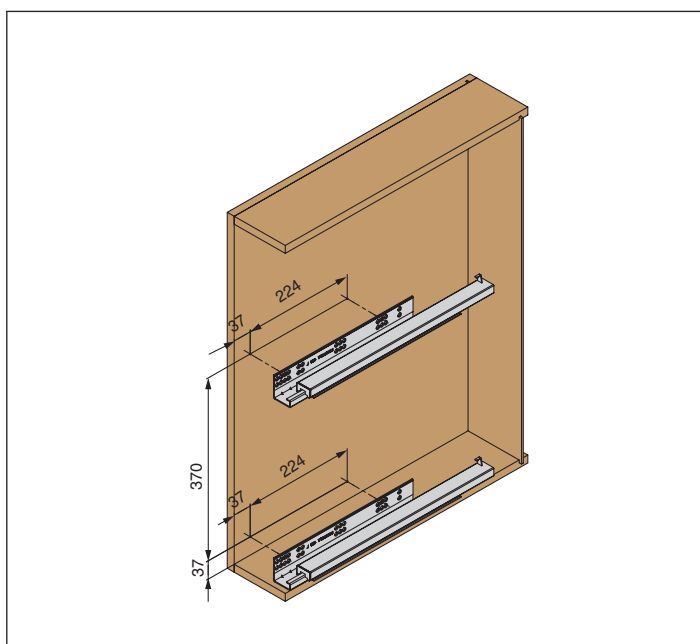


Монтажные размеры корзины и корпуса

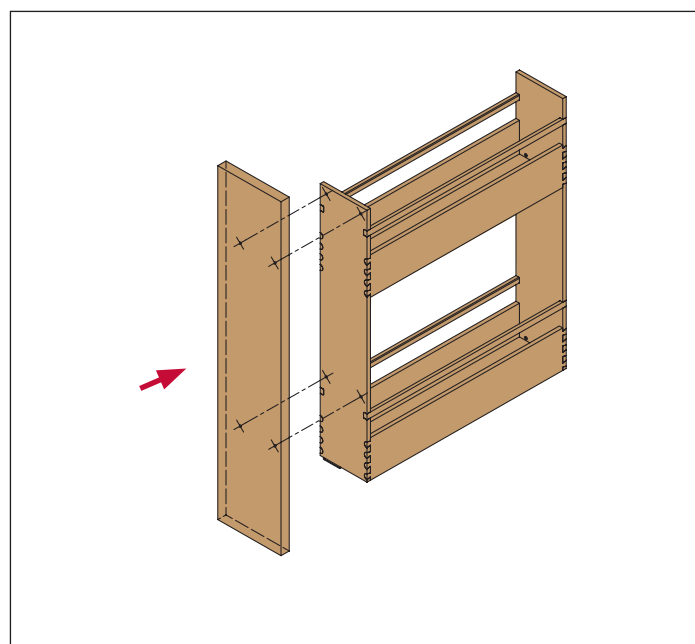


D – размер наложения фасада на боковую стенку каркаса

Сборка

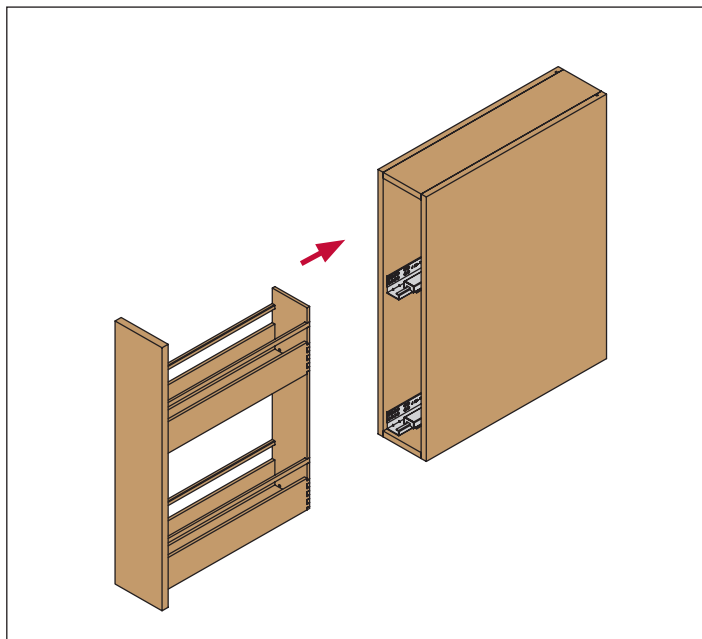


ШАГ 1. Присаживаем направляющие на боковые стенки каркаса

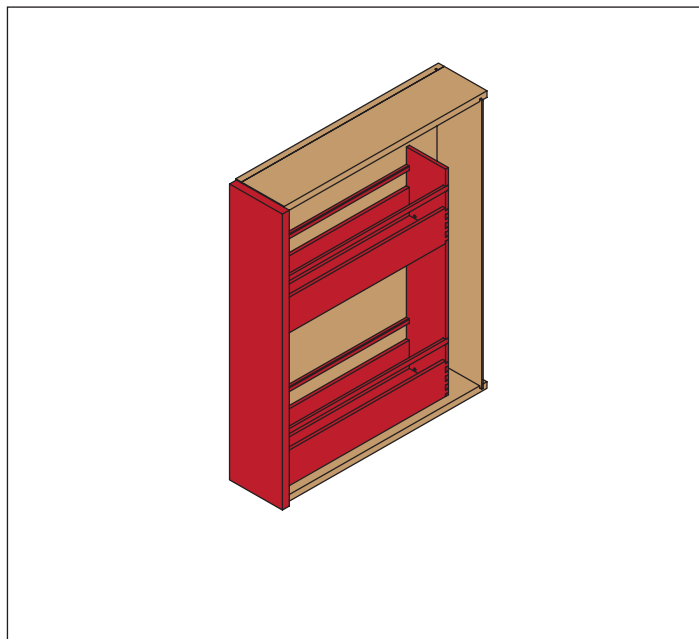


ШАГ 2. Установка фасада на корзину





**ШАГ 3.** На установленные направляющие монтируем корзину.

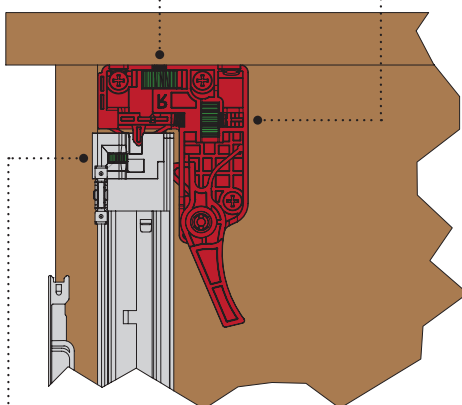


**ШАГ 4.** Корзина установлена, когда замки зафиксировались на направляющих.

### Регулировка

Колесо регулировки по ширине +/- 1,5 мм.

Колесо регулировки по высоте 0 – 3 мм.



Колесо регулировки по глубине 0 – 5 мм.  
(расположенно на самой направляющей)

